

シェードネット 取付けのポイント

シェードネットは、取付用オプション金具を使用して、建物の壁面や柱に簡単に取り付けることができます。

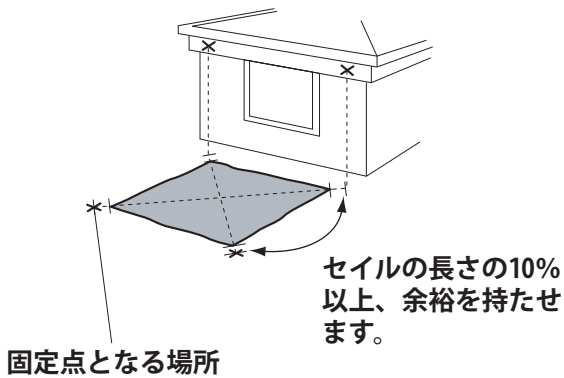
1 取付用オプション金具はシェードの大きさや取付面に適したものをお選びください。

2 シェードを柱に取り付ける場合は、柱本体の強度と、柱が地面に確実に固定されているかを確認してください。

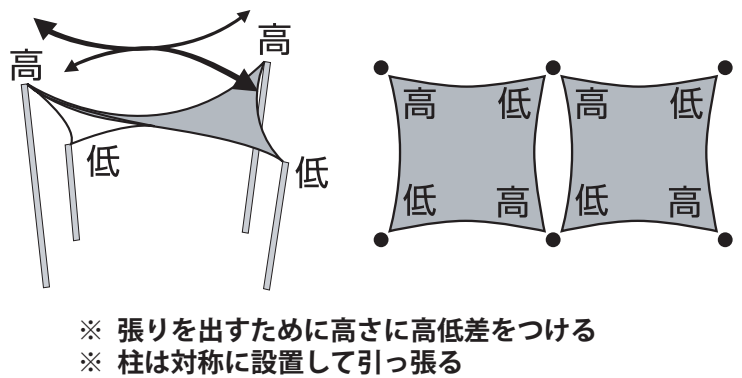
3 取付用金具には常に力がかかっています。使用中は金具の取付箇所にゆれみがないか定期的に点検を行ってください。

固定場所の位置

【住宅付帯型シーン例】

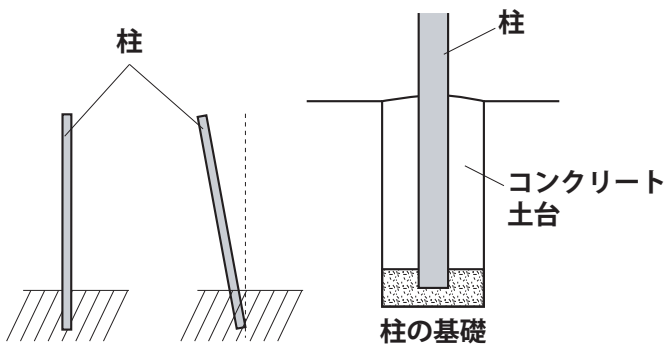


【独立型シーン例】



柱の位置

地面に確実に固定してください

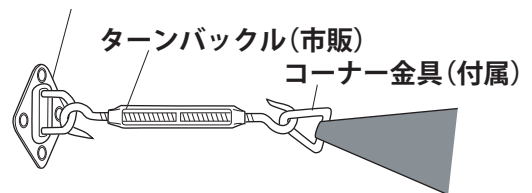


※ 引っ張りを強めるため柱を外側に傾けるように設置する場合があります。

金具使用例

取付金具などでしっかりと固定してください

アイプレート(市販)



丸カンボルト(別売)

